

D Installations- und Bedienungsanweisung Bodeneinbaustrahler Potsdam Art. Nr. 36850, 36853

Diese Bedienungsanleitung gehört ausschließlich zu dem obenstehenden Produkt. Sie enthält wichtige Hinweise zur Inbetriebnahme und Handhabung der Leuchte. Achten Sie deshalb auf diese Bedienungsanleitung, auch wenn Sie dieses Produkt an Dritte weitergeben. Deshalb ist es wichtig, dass Sie diese Anleitung zum späteren Nachlesen gut aufbewahren.

1. Einführung

Sehr geehrter Kunde, vielen Dank das Sie sich für den Kauf unseres Produktes entschieden haben. Sie haben ein Produkt aus dem Hause LDBS erworben, welches nach dem heutigen Stand der Technik gebaut wurde. Die Leuchte erfüllt die Anforderungen der geltenden europäischen und nationalen Richtlinien. Um den Zustand des Produktes zu erhalten und einen gefahrlosen Betrieb sicherzustellen, müssen Sie als Anwender diese Bedienungsanleitung beachten!

2. Sicherheitshinweise

- Bei Schäden, die durch Nichtbeachten dieser Bedienungsanleitung verursacht werden, erlischt der Gewährleistungsanspruch!
- Für Folgeschäden übernehmen wir keine Haftung!
- Bei Beschädigungen an der Leuchte ist die Inbetriebnahme strengstens untersagt.
- Kinder nicht unbeaufsichtigt im Bereich der Leuchten oder anderen elektrischen Geräten spielen lassen.
- Während des Betriebes werden die LED heiß. Auch das äußere Lampengehäuse wird warm.
- Bringen Sie die Leuchte nicht mit extremer Hitze oder offener Flamme in Kontakt.
- Das gesamte Produkt darf nicht verändert oder umgebaut werden. Veränderungen an der Leuchte führen zum Erlöschen der Gewährleistung.
- Das Typenschild darf nicht entfernt werden.

3. Vor der Installation/Inbetriebnahme

Die Leuchte ist für den Einsatz in Außenbereichen konstruiert.

Dieses Produkt dient nur Beleuchtungszwecken und darf:

- nur auf normal bzw. nicht entflammbar Flächen betrieben werden.
- keinen starken mechanischen Beanspruchungen oder starker Verschmutzung ausgesetzt werden.
- Die Leuchte darf mit maximal 5 KN belastet werden.
- Die Leuchte darf nur außerhalb der Verpackung betrieben werden.
- Nehmen Sie die Leuchte vorsichtig aus der Verpackung.
- Bevor Sie die Leuchte in Betrieb nehmen, versichern Sie sich, dass diese auf dem Transportweg nicht beschädigt wurde. Bei Beschädigung an elektrischen Teilen darf die Leuchte nicht betrieben werden. Reparaturen dürfen ausschließlich durch den Elektro-Fachmann ausgeführt werden.
- Verpackungsmaterial von Kindern und Haustieren fernhalten. Erstickungsgefahr!

4. Installation/Inbetriebnahme

- Dieses Produkt darf ausschließlich von einer qualifizierten Elektrofachkraft installiert werden.
- Wir empfehlen, unmittelbar am Strahler eine jederzeit wieder trennbare Verbindung zwischen Strahler und Stromversorgung herzustellen. Geeignet hierzu ist ein IP68 Kabelverbinder (z.B. Artikel 45608).
- Vor der Installation müssen die gebäudeseitigen Anschlussleitungen spannungsfrei geschaltet und gegen Wiedereinschalten gesichert werden. Lösen Sie hierzu den entsprechenden Sicherungsautomaten der Hausinstallation aus und sichern ihn gegen Wiedereinschalten.
- Beim Betrieb im Außenbereich wird empfohlen, die Außenleuchte mit einem Fehlerstromschutzschalter abzusichern.
- Die Bodeneinbaustrahler sind vormontiert.
- Platzieren Sie die Bodeneinbaustrahler unter Beachtung der Sicherheits- und Warnhinweise an den gewünschten Ort. Stellen Sie sicher, dass sich am Standort kein Wasser ansammeln kann.
- Unter der Leuchte ist eine Drainage vorzusehen, damit sich unter der Leuchte kein Wasser sammeln kann.
- Nach der Positionierung des Kunststoff-Bodengehäuses an dem gewünschten Ort stellen Sie sicher, dass der Bodeneinbautopf sicher mit dem Untergrund verbunden ist.
- Entfernen Sie die Edelstahlabdeckung mit dem Schutzglas. Führen Sie das Anschlusskabel durch die am Boden des Strahlers vormontierte Kabeleinführung.
- Schließen Sie nun die Anschlussleitungen an die Fassung im Bodeneinbaustrahler an. In der Regel ist das braune (oder schwarze) Kabel der Phasenleiter, schließen Sie diesen an die mit „L“ gekennzeichnete Klemme an. Der blaue Leiter muss an die mit „N“ gekennzeichnete Klemme angeschlossen werden.
- Kontrollieren Sie nochmals den ordnungsgemäßen Anschluss.
- Ziehen Sie die Kopfmutter der Kabeleinführung fest an, so dass kein Wasser von unten in den Strahler eindringen kann.



- Anschließend stecken Sie den Bodeneinbaustrahler in das Kunststoff-Bodengehäuse. Achten Sie auf eine stabile und zuverlässige Befestigung.
- Setzen Sie eine Lampe in die GU10 Fassung ein und befestigen die Lampe mittels des Federrings am Leuchtengehäuse.
- Montieren Sie wieder das Schutzglas und die Edelstahlabdeckung. Achten Sie darauf, dass sowohl die Kabeleinführung und die Dichtungen frei von Schmutz und sonstigen Verunreinigungen sind.
- Schalten Sie den Sicherungsautomaten der Hausinstallation wieder ein.
- Achten Sie bei der Montage der Bodeneinbaustrahler auf mögliche Stolpergefahren in Gehbereichen.
- Das Typenschild darf nicht entfernt werden.

5. Lampenwechsel

- Die Verwendung anderer Lampen kann zu Überhitzung führen.
- Vor dem Lampenwechsel ist die Stromzufuhr zu unterbrechen.
- Falls der Lampenwechsel unmittelbar nach dem Ausfall der Lampe vorgenommen wird, müssen Sie die Leuchte erst ausreichend lange abkühlen lassen.
- Schrauben Sie die Edelstahlabdeckung vom Gehäuse und entfernen Sie die Glasscheibe.
- Defekte Lampe vorsichtig aus der Fassung entfernen. Neue Lampe vorsichtig in die Fassung eindrehen. Keine Gewalt oder zu starken Druck ausüben. Lampe mit Federring befestigen.
- Schrauben Sie die Edelstahlabdeckung mit der Glasscheibe wieder auf das Gehäuse. Achten Sie dabei auf saubere Kontaktstellen an der Dichtung. Verschmutzungen können zu Undichtigkeiten und damit zum Versagen des Bodeneinbaustrahlers führen.

6. Funktionsstörungen

Leuchte schaltet nicht ein

- Leuchte über den Schalter eingeschaltet?
- Kontrolle der angeschlossenen Leitungen

7. Technische Daten

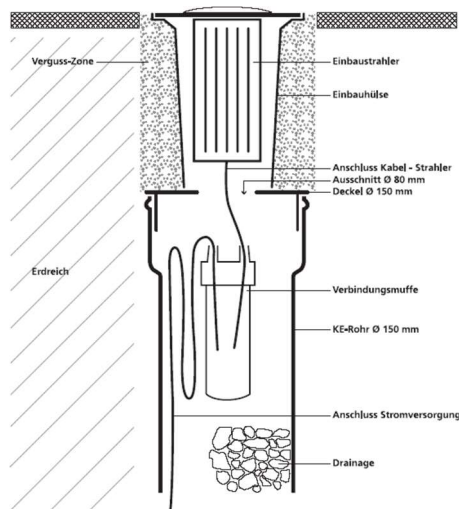
Artikel	Anschluss	LED	Schutzart	Schutzklasse
36850	230 V ~, 50 Hz	GU10, max. 5 W LED, Ø	IP 67	II
36853	230 V ~, 50 Hz	GU10, max. 5 W LED, □	IP 67	II

8. Pflege

- Schalten Sie erst das gesamte Produkt spannungsfrei und lassen es abkühlen, bevor Sie Reinigungs- oder Pflegemaßnahmen an dem Produkt vornehmen.
- Reinigen Sie das Produkt regelmäßig, nur mit einem leicht angefeuchteten, weichen und fusselfreien Tuch

9. Entsorgung

- Elektronik-Altgeräte müssen den öffentlichen Sammelstellen zugeführt werden und dürfen nicht als Hausmüll entsorgt werden.



Kabelanschluss mit jederzeit wieder trennbarer Heitronic Verbindungsmuffe Art. 45605

GB Installation and operating instructions

Recessed floor spotlights Potsdam Art. No. 36850, 36853

These operating instructions belong exclusively to the above-mentioned product. It contains important information on the commissioning and handling of the luminaire. Therefore, please pay attention to these operating instructions, even if you pass this product on to third parties. It is therefore important that you keep these instructions in a safe place for future reference.

1. Introduction

Dear customer, thank you for purchasing our product. You have purchased a product from LDBS, which has been built according to the current state of the art. The luminaire meets the requirements of the applicable European and national directives. In order to maintain the condition of the product and to ensure safe operation, you as the user must observe these operating instructions!

2. Safety instructions

- In case of damage caused by non-observance of these operating instructions, the warranty claim expires!
- We do not assume any liability for consequential damages!
- If the lamp is damaged, it is strictly forbidden to put it into operation.
- Do not allow children to play unsupervised in the area of the luminaires or other electrical devices.
- During operation, the LEDs become hot. The outer lamp housing also becomes warm.
- Do not bring the luminaire into contact with extreme heat or open flame.
- Do not modify or alter the entire product. Modifications to the luminaire will void the warranty.
- The type plate must not be removed.

3. Before installation/commissioning

The luminaire is designed for outdoor use.

This product is for lighting purposes only and must:

- only be operated on normal or non-flammable surfaces.
- not be subjected to strong mechanical stresses or heavy soiling.
- The luminaire may be loaded with a maximum of 5 KN.
- The luminaire may only be operated outside the packaging.
- Carefully remove the luminaire from its packaging.
- Before operating the luminaire, make sure that it has not been damaged during transport. If any electrical parts are damaged, the lamp must not be operated. Repairs may only be carried out by a qualified electrician.
- Keep packaging materials away from children and pets. Danger of suffocation!

4. Installation/Commissioning

- This product may only be installed by a qualified electrician.
- We recommend making a connection between the spotlight and the power supply that can be disconnected at any time directly at the spotlight. An IP68 cable connector (e.g. article 45608) is suitable for this purpose.
- Before installation, the connecting cables on the building side must be disconnected from the power supply and secured against being switched on again. To do this, disconnect the corresponding circuit breaker of the building installation and secure it against being switched back on.
- When operating outdoors, it is recommended to protect the outdoor luminaire with a residual current circuit breaker.
- The recessed floor spotlights are pre-assembled.
- Place the ground recessed spotlights in the desired location, observing the safety and warning instructions. Make sure that no water can accumulate at the location.
- Provide drainage under the luminaire to prevent water from collecting under the luminaire.
- After positioning the plastic ground housing at the desired location, make sure that the ground mounting pot is securely connected to the ground.
- Remove the stainless steel cover with the protective glass. Guide the connection cable through the cable entry pre-mounted on the base of the spotlight.
- Now connect the connecting cables to the socket in the recessed floor spotlight. As a rule, the brown (or black) cable is the phase conductor, connect this to the terminal marked "L". The blue conductor must be connected to the terminal marked "N".
- Check again that the connection is correct.
- Tighten the head nuts of the cable entry firmly so that no water can enter the spotlight from below.
- Then insert the recessed floor spotlight into the plastic floor housing. Make sure that the fastening is stable and reliable.
- Insert a lamp into the GU10 socket and fasten the lamp to the luminaire housing using the spring ring.



- Refit the protective glass and the stainless steel cover. Make sure that both the cable entry and the seals are free of dirt and other impurities.
- Switch on the circuit breaker of the house installation again.
- When mounting the recessed floor spotlights, pay attention to possible tripping hazards in walking areas.
- The type plate must not be removed.

5. Changing the lamp

- Using other lamps may cause overheating.
- Before changing the lamp, disconnect the power supply.
- If the lamp is changed immediately after the lamp has failed, allow the fixture to cool down sufficiently first.
- Unscrew the stainless steel cover from the housing and remove the glass pane.
- Carefully remove the defective lamp from the socket. Carefully screw the new lamp into the socket. Do not use force or too much pressure. Fix the lamp with the spring washer.
- Screw the stainless steel cover with the glass pane back onto the housing. Make sure that the contact points on the seal are clean. Contamination can lead to leaks and thus to failure of the recessed floor spotlight.

6. Malfunctions

Luminaire does not switch on

- Light switched on at the switch?
- Check the connected lines

7. Technical data

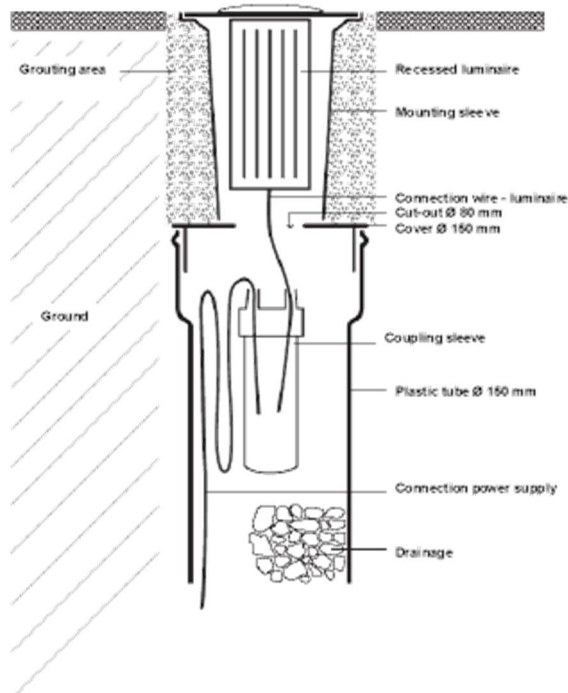
Article	Connection	LED	Protection type	Protection class
36850	230 V ~, 50 Hz	GU10, max. 5 W LED, Ø	IP 67	II
36853	230 V ~, 50 Hz	GU10, max. 5 W LED, □	IP 67	II

8. Care

- First disconnect the entire product from the power supply and allow it to cool down before carrying out any cleaning or maintenance work on the product.
- Clean the product regularly - only with a slightly damp, soft and lint-free cloth.

9. Disposal

- Waste electronic equipment must be taken to public collection points and must not be disposed of as household waste.



Cable connection with Heitronic coupling sleeve Art. 45605 that can be disconnected at any time

FR Instructions d'installation et d'utilisation Projecteurs encastrés dans le sol Potsdam Art. No. 36850, 36853

Ce mode d'emploi appartient exclusivement au produit susmentionné. Il contient des informations importantes sur la mise en service et la manipulation du luminaire. Veuillez donc prêter attention à ce mode d'emploi, même si vous transmettez ce produit à des tiers. Il est donc important que vous conserviez ce mode d'emploi dans un endroit sûr pour pouvoir le consulter ultérieurement.

1. Introduction

Cher client, nous vous remercions d'avoir acheté notre produit. Vous avez acheté un produit de LDBS, qui a été construit selon l'état actuel de la technique. Le luminaire répond aux exigences des directives européennes et nationales en vigueur. Afin de préserver l'état du produit et d'assurer un fonctionnement sûr, vous devez, en tant qu'utilisateur, respecter le présent mode d'emploi !

2. Consignes de sécurité

- En cas de dommages causés par le non-respect de ces instructions d'utilisation,
- le droit à la garantie s'éteint !
- Nous n'assumons aucune responsabilité pour les dommages consécutifs !
- Si la lampe est endommagée, il est strictement interdit de la mettre en service.
- Ne laissez pas les enfants jouer sans surveillance dans la zone des lampes ou d'autres appareils électriques.
- Pendant le fonctionnement, les LED deviennent chaudes. Le boîtier extérieur de la lampe devient également chaud.
- Ne mettez pas le luminaire en contact avec une chaleur extrême ou une flamme nue.
- Ne pas modifier ou altérer l'ensemble du produit. Toute modification du luminaire annule la garantie.
- La plaque signalétique ne doit pas être retirée.

3. Avant l'installation/la mise en service

Le luminaire est conçu pour une utilisation en extérieur.

Ce produit sert uniquement à l'éclairage et doit être utilisé :

- être utilisé uniquement sur des surfaces normales ou non inflammables.
- ne pas être soumis à de fortes contraintes mécaniques ou à un fort encrassement.
- Le luminaire ne doit pas être soumis à une charge supérieure à 5 KN.
- Le luminaire ne doit être utilisé qu'en dehors de son emballage.
- Retirez avec précaution la lampe de son emballage.
- Avant de mettre le luminaire en service, assurez-vous qu'il n'a pas été endommagé pendant le transport. Si les pièces électriques sont endommagées, la lampe ne doit pas être utilisée. Les réparations doivent être effectuées exclusivement par un électricien spécialisé.
- Tenir le matériel d'emballage hors de portée des enfants et des animaux domestiques. Risque d'étouffement !

4. Installation/mise en service

- Ce produit doit être installé exclusivement par un électricien qualifié.
- Nous recommandons d'établir une connexion entre le projecteur et l'alimentation électrique directement au niveau du projecteur, qui puisse être déconnectée à tout moment. Un connecteur de câble IP68 (p. ex. article 45608) convient à cet effet.
- Avant l'installation, les câbles de raccordement côté bâtiment doivent être mis hors tension et protégés contre toute remise en marche. Pour ce faire, déclenchez le disjoncteur correspondant de l'installation domestique et sécurisez-le contre toute remise en marche.
- En cas d'utilisation à l'extérieur, il est recommandé de protéger le luminaire extérieur par un disjoncteur à courant de défaut.
- Les spots encastrés dans le sol sont prémontés.
- Placez les spots encastrés dans le sol à l'endroit souhaité en respectant les consignes de sécurité et les avertissements. Veillez à ce que l'eau ne puisse pas s'accumuler sur le site.
- Prévoir un drainage sous le luminaire afin d'éviter l'accumulation d'eau sous le luminaire. Après avoir positionné le boîtier de sol en plastique à l'endroit souhaité, assurez-vous que le pot d'encastrement dans le sol est bien fixé au sol.
- Retirez le couvercle en acier inoxydable avec le verre de protection. Faites passer le câble de raccordement par l'entrée de câble prémontée sur le fond du projecteur.
- Raccordez maintenant les câbles de raccordement à la douille dans le spot encastré dans le sol. En règle générale, le câble marron (ou noir) est le conducteur de phase, connectez-le à la borne marquée "L". Le conducteur bleu doit être raccordé à la borne marquée "N".
- Contrôlez encore une fois que le raccordement est correct.
- Serrez bien les écrous de tête de l'entrée de câble de manière à ce que l'eau ne puisse pas pénétrer dans le projecteur par le bas.



- Ensuite, insérez le spot encastré dans le boîtier de sol en plastique. Veillez à ce que la fixation soit stable et fiable.
- Insérez une lampe dans la douille GU10 et fixez la lampe au boîtier du luminaire à l'aide de la rondelle élastique.
- Remontez le verre de protection et le couvercle en acier inoxydable. Veillez à ce que l'entrée de câble et les joints soient exempts de saleté et d'autres impuretés.
- Réactivez le disjoncteur de l'installation domestique.
- Lors du montage des spots encastrés dans le sol, faites attention aux risques de trébuchement dans les zones de passage.
- La plaque signalétique ne doit pas être retirée.

5. Changement de lampe

- L'utilisation d'autres lampes peut entraîner une surchauffe.
- Avant de remplacer la lampe, il faut couper l'alimentation électrique.
- Si le remplacement de la lampe est effectué immédiatement après la panne de la lampe, vous devez d'abord laisser le luminaire refroidir suffisamment longtemps.
- Dévissez le couvercle en acier inoxydable du boîtier et retirez la vitre.
- Retirer avec précaution la lampe défectueuse de la douille. Visser avec précaution la nouvelle lampe dans la douille. Ne pas forcer ou exercer une pression trop forte. Fixer la lampe avec la rondelle élastique.
- Revisser le couvercle en acier inoxydable avec la vitre sur le boîtier. Veiller ce faisant à ce que les points de contact avec le joint soient propres. Les salissures peuvent entraîner des fuites et donc une défaillance du spot encastré dans le sol.

6. Dysfonctionnements

Le luminaire ne s'allume pas

- Luminaire allumé par l'interrupteur mural ?
- Vérifier les lignes connectées

7. Données techniques

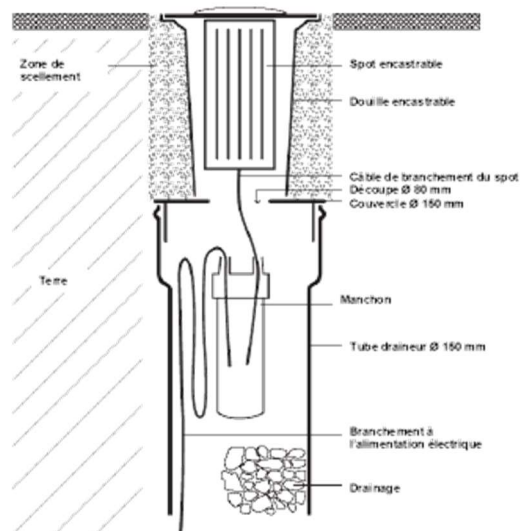
Article	Raccordement	LED	Degré de protection	Classe de protection
36850	230 V ~, 50 Hz	GU10, max. 5 W LED, Ø	IP 67	II
36853	230 V ~, 50 Hz	GU10, max. 5 W LED, □	IP 67	II

8. Entretien

- Débranchez d'abord l'ensemble du produit de l'alimentation électrique et laissez-le refroidir avant d'effectuer toute opération de nettoyage ou de maintenance sur le produit.
- avant d'effectuer des travaux de nettoyage ou de maintenance sur le produit.
- Nettoyez régulièrement le produit - uniquement avec un chiffon légèrement humide, doux et non pelucheux.

9. Mise au rebut

- Les déchets d'équipements électroniques doivent être apportés aux points de collecte publics et ne doivent pas être éliminés avec les déchets ménagers.



Branchement du câble avec le manchon dévissable Heitronic réf. art. 45605

NL Montage- en bedieningsvoorschriften Grondinbouwspots Potsdam Art. Nr. 36850, 36853

Deze gebruiksaanwijzing hoort uitsluitend bij het bovengenoemde product. Zij bevat belangrijke informatie over de inbedrijfstelling en het gebruik van de armatuur. Let daarom goed op deze gebruiksaanwijzing, ook als u dit product aan derden doorgeeft. Het is daarom belangrijk dat u deze gebruiksaanwijzing goed bewaart, zodat u er later nog eens iets in kunt opzoeken.

1. Inleiding

Geachte klant, hartelijk dank voor de aankoop van ons product. U heeft een product van LDBS gekocht, dat gebouwd is volgens de huidige stand van de techniek. De armatuur voldoet aan de eisen van de geldende Europese en nationale richtlijnen. Om de staat van het product te behouden en een veilig gebruik te garanderen, dient u als gebruiker deze gebruiksaanwijzing in acht te nemen!

2. Veiligheidsinstructies

- Bij schade die door het niet in acht nemen van deze gebruiksaanwijzing is ontstaan, vervalt de aanspraak op garantie!
- Wij aanvaarden geen aansprakelijkheid voor gevolgschade!
- Als de lamp beschadigd is, is het ten strengste verboden de lamp in gebruik te nemen.
- Laat kinderen niet zonder toezicht spelen in de buurt van de lampen of andere elektrische apparaten.
- Tijdens het gebruik worden de LED's heet. De buitenste lampbehuizing wordt ook warm.
- Breng de armatuur niet in contact met extreme hitte of open vuur.
- Breng geen wijzigingen of veranderingen aan het gehele product aan. Wijzigingen aan de armatuur leiden tot het vervallen van de garantie.
- Het typeplaatje mag niet worden verwijderd.

3. Vóór installatie/inbedrijfstelling

De armatuur is ontworpen voor gebruik buitenshuis.

Dit product is alleen voor verlichtingsdoeleinden en moet:

- alleen worden gebruikt op normale of niet-ontvlambare oppervlakken.
- niet worden blootgesteld aan sterke mechanische spanningen of sterke vervuiling.
- De armatuur mag met maximaal 5 KN worden belast.
- De armatuur mag alleen buiten de verpakking worden gebruikt.
- Haal de lamp voorzichtig uit de verpakking.
- Alvorens de armatuur in gebruik te nemen, dient u zich ervan te vergewissen dat deze tijdens het transport niet is beschadigd. Als er elektrische onderdelen beschadigd zijn, mag de lamp niet worden gebruikt. Reparaties mogen alleen worden uitgevoerd door een gekwalificeerde elektricien.
- Houd verpakkingsmateriaal uit de buurt van kinderen en huisdieren. Verstikkingsgevaar!

4. Installatie/inbedrijfstelling

- Dit product mag alleen worden geïnstalleerd door een gekwalificeerde elektricien.
- Wij raden aan een verbinding te maken tussen de schijnwerper en de stroomvoorziening die op elk moment direct bij de schijnwerper kan worden verbroken. Een IP68 kabelconnector (b.v. artikel 45608) is geschikt voor dit doel.
- Vóór de installatie moeten de aansluitkabels aan de kant van het gebouw worden losgekoppeld van de stroomvoorziening en worden beveiligd tegen opnieuw inschakelen. Schakel hiertoe de betreffende automaat van de gebouwinstallatie uit en beveilig deze tegen opnieuw inschakelen.
- Bij gebruik buitenshuis is het raadzaam de buitenarmatuur te beveiligen met een aardlekschakelaar.
- De vloerinbouwspots zijn voorgeïnstalleerd.
- Plaats de grondinbouwspots op de gewenste plaats en neem daarbij de veiligheids- en waarschuwingsvoorschriften in acht. Zorg ervoor dat er zich geen water kan ophopen op de plaats.
- Zorg voor afvoer onder de armatuur om te voorkomen dat zich water onder de armatuur verzamelt.
- Nadat u de plastic aardsbehuizing op de gewenste plaats hebt aangebracht, moet u ervoor zorgen dat de aardingspot stevig met de grond verbonden is.
- Verwijder het roestvrijstalen deksel met het beschermende glas. Leid de aansluitkabel door de op de voet van de spot voorgeïnstalleerde kabeldoorvoer.
- Sluit nu de aansluitkabels aan op de contactdoos in de vloerstraler. In het algemeen is de bruine (of zwarte) kabel de fasegeleider, sluit deze aan op de met "L" gemarkeerde klem. De blauwe geleider moet worden aangesloten op de met "N" gemarkeerde klem.
- Controleer nogmaals of de verbinding in orde is.
- Draai de kopmoeren van de kabeldoorvoer stevig aan, zodat er geen water van onderaf in de spot kan binnendringen.
- Steek vervolgens de verzonken vloerspot in de kunststof vloerbehuizing. Zorg ervoor dat de bevestiging stabiel en betrouwbaar is.



- Steek een lamp in de GU10 fitting en bevestig de lamp met de veerring aan de armatuurbehuizing.
- Plaats het beschermglas en het roestvrij stalen deksel terug. Zorg ervoor dat zowel de kabelinvoer als de afdichtingen vrij zijn van vuil en andere verontreinigingen.
- Schakel de hoofdschakelaar van de huisinstallatie weer in.
- Let bij het monteren van de inbouw vloerspots op mogelijk struikelgevaar in looppaden.
- Het typeplaatje mag niet worden verwijderd.

5. Vervanging van de lamp

- Het gebruik van andere lampen kan oververhitting veroorzaken.
- Voordat u de lamp vervangt, moet u de stroomtoevoer uitschakelen.
- Als de lamp onmiddellijk na het defect wordt vervangen, laat de armatuur dan eerst voldoende afkoelen.
- Schroef het roestvrijstalen deksel van de behuizing en verwijder de glasplaat.
- Verwijder de defecte lamp voorzichtig uit de fitting. Schroef de nieuwe lamp voorzichtig in de fitting. Gebruik geen kracht of te veel druk. Zet de lamp vast met de veerring.
- Schroef het roestvrijstalen deksel met de glasplaat weer op de behuizing. Zorg ervoor dat de contactpunten op de afdichting schoon zijn. Vervuiling kan leiden tot lekken en dus tot het falen van de inbouw vloerspot.

6. Storingen

Armatuur schakelt niet in

- Armatuur ingeschakeld via wandschakelaar?
- Controleer de aangesloten leidingen

7. Technische gegevens

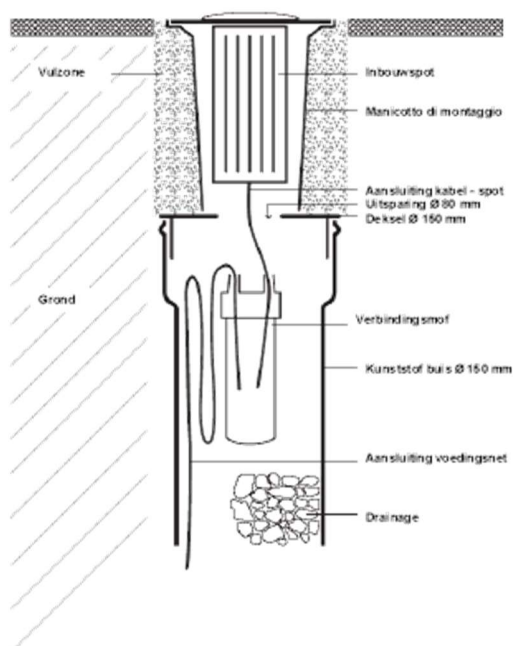
Artikel	Aansluiting	LED	Beschermings- klasse	Beschermingskl asse
36850	230 V ~, 50 Hz	GU10, max. 5 W LED, Ø	IP 67	II
36853	230 V ~, 50 Hz	GU10, max. 5 W LED, □	IP 67	II

8. Onderhoud

- Koppel het gehele product eerst los van de stroomvoorziening en laat het afkoelen voordat u
- reinigings- of onderhoudswerkzaamheden aan het product uitvoert.
- Reinig het product regelmatig - alleen met een licht vochtige, zachte en pluisvrije doek.

9. Verwijdering

- Afgedankte elektronische apparatuur moet naar openbare inzamelpunten worden gebracht en mag niet als huishoudelijk afval worden afgevoerd.



**Kabelaansluiting met een steeds weer te verbreken
Heitronic verbindingsmof art. 45605**